

Afprøvning:

Efter monteringen, afprøves at vridergreb og nøgle fungerer gnidningsløse.

Ved fallelåse med automatisk afspærring er det af afgørende betydning, at **afstanden mellem dør og karm ikke er over 4 mm**, da den automatiske spærring af fallen ellers ikke fungerer.

Vedligeholdelse

Smøring:

Cylinder og låsekasse er klar til brug. For at bevare cylinderens funktion fremover, anbefales at anvende RUKO-låsespray for hver 5000 åbninger, dog mindst én gang hvert halve år.

Der må aldrig anvendes grafit, olie eller fedtstof i cylinderen. Låsekassens indvendige dele skal ikke smøres. Derimod anbefales det at smøre fallerne med RUKO-låsefedt for hver 5000 lukninger, dog mindst én gang hvert halve år.

Maling:

Overmaling af låsens forside må ikke finde sted, da det kan sætte spærresystemet ud af funktion. Kan maling eller lakering ikke undgås, må alle bevægelige dele straks aftørres, inden malingen størkner.

Pudsning:

Forniklede eller forkromede cylindre kan aftørres med sprit på en ren klud.

På messingcylindre, hvor pudsecreme anvendes, må nøglen indsættes, mens pudsmølingen foregår, for at hindre pudsecreme i at trænge ind i cylinderen. Nøglen aftørres omhyggeligt bagefter. Nøglerne bør i øvrigt altid holdes rene for snavs, der ellers med nøglen kan føres ind i cylinderen og blokere denne.

MONTERINGS-

og

BRUGSANVISNING

for

Cylinder-fallelåse

og

Cylinder-rigellåse

- Nr. 240-242. Cylinder-fallelås med automatisk afspærring.
- Nr. 245-246. Cylinder-2-fallelås med automatisk afspærring.
- Nr. 290-292. Cylinder-2-fallelås (dag- og natlås) med vekselstang.
Nederste felle kan stilles i bero med speciel nøgle gennem nøglehul i stolpen.
- Nr. 250-253. Cylinder-falle- og rigellåse m/ vekselst.
- Nr. 260-263. Cylinder-rigellås.

Ruko

DEN DANSKE SIKKERHEDSLÅS

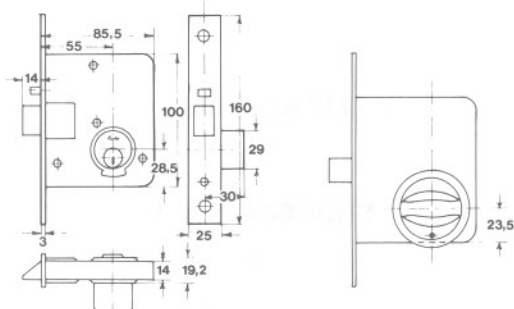
Låsetyper:

Nr. 240-242. Cylinder-fallelås med automatisk afspærring.

Nr. 245-246. Cylinder-2-fallelås med automatisk afspærring og vekselstang.

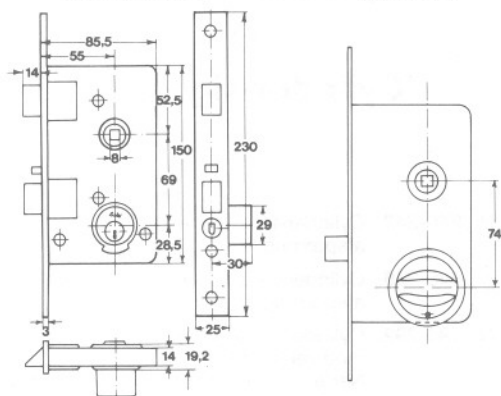
Nr. 290-292. Cylinder-2-fallelås (dag- og natlås) med vekselstang.

Nederste fælle kan stilles i bero med special nøgle gennem nøglehul i stolpen.



Målskitse af lås med lille kasse

Mål for vridergreb



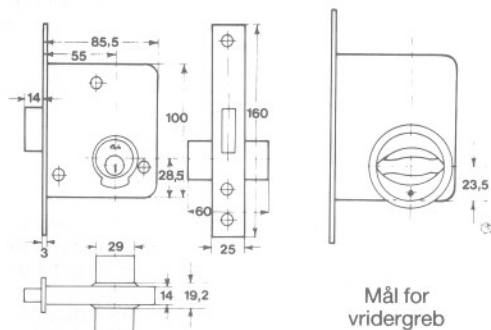
Målskitse af lås med stor kasse

Mål for vridergreb

Låsetyper:

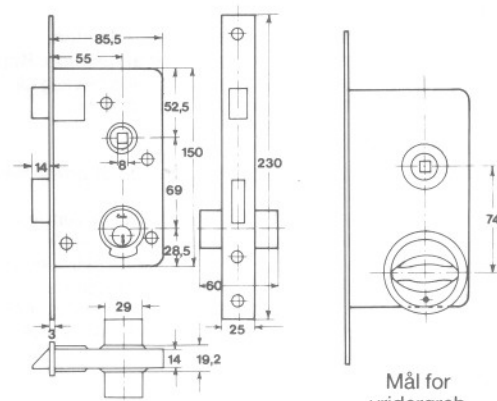
Nr. 250-253. Cylinder-falle- og rigellåse m/ vekselstang.

Nr. 260-263. Cylinder-rigellåse.



Målskitse af lås med lille kasse

Mål for vridergreb



Målskitse af lås med stor kasse

Mål for vridergreb

Montering:

Boring: Hul for cylinder og vrider bores 32 mm ($1\frac{1}{4}$ " gennemgående, og hul for dørgræb bores 22 mm ($\frac{7}{8}$ ").

Udstemning: Der bores for med 18 mm ($\frac{1}{2}$ " bor, derefter udstemmes for låsekassen, således at den har luft på alle sider og ikke sidder i spænd.

I karmen udstemmes rigeligt dybt for fallen, således at den kan gå helt frem.

Cylindre og indsats: Spændeskruen under riglen i stolpens forkant løsnes venstre om og trykkes ind, hvorefter cylinderen og indsatsen kan udtages (fig. 1). Ved montering trykkes cylinderen og indsatsen helt ind mod låsen, og skruen spændes helt til, højre om (fig. 2). Cylinder (eller cylinder og indsats) kan monteres som vist i fig. 3.

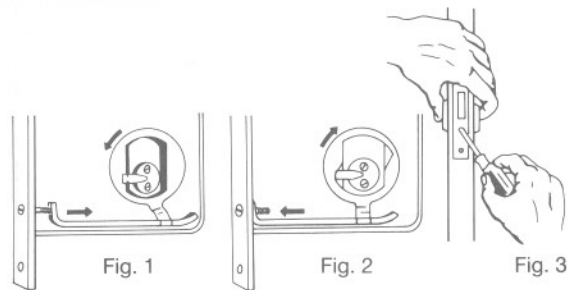
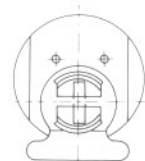


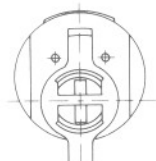
Fig. 1

Fig. 2

Fig. 3



Indsats til fallelåse



Indsats til rigellåse